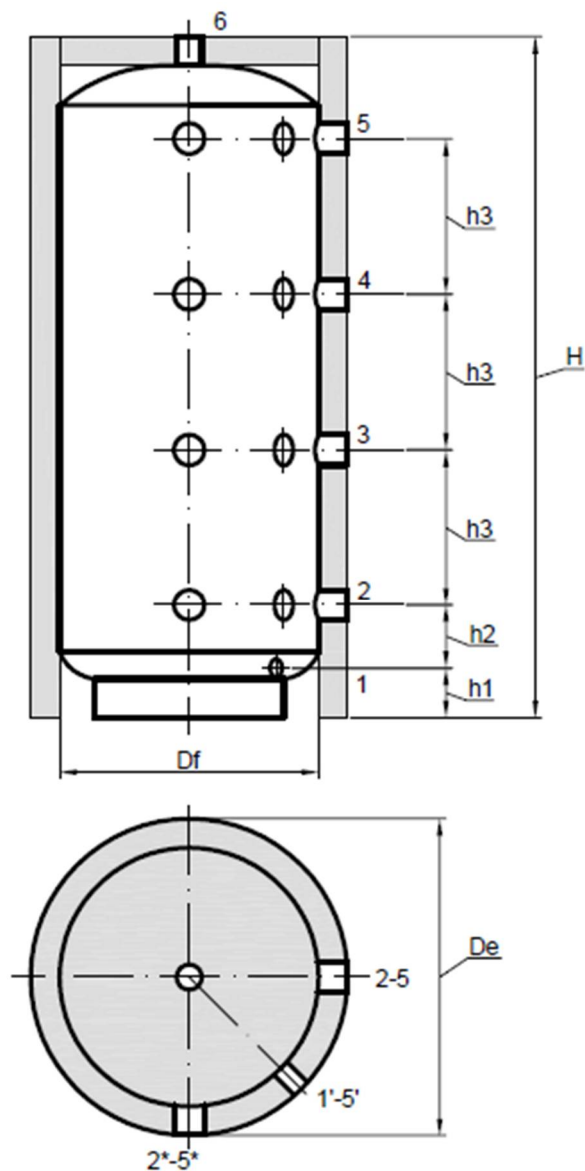




Паспорт на бак серии АТ –
300, 500, 750, 1000, 1200,
1500 литров
ДЛЯ СИСТЕМ ОТОПЛЕНИЯ

Схема бака серии АТ



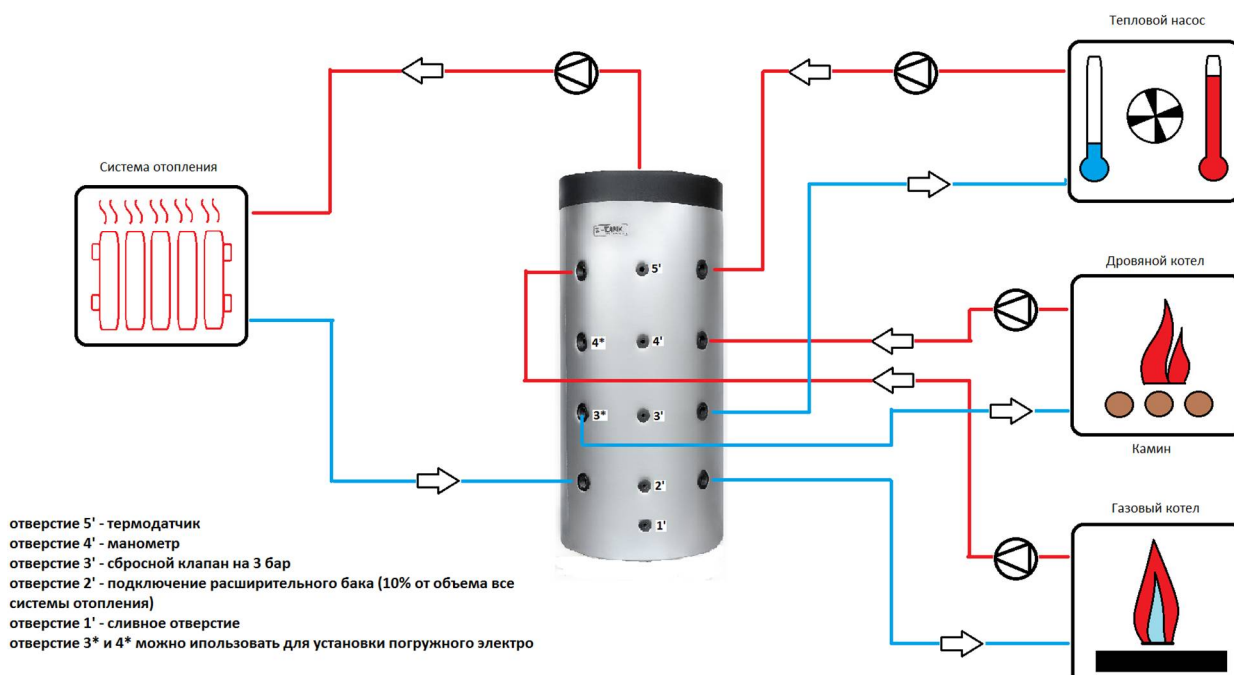
Объем, литры	D_f , мм	D_e , мм	H , мм	h_1 , мм	h_2 , мм	h_3 , мм	
300	500	700	1650	125	110	155	
500	650	850	1650	135	120	155	
750	790	990	1680	135	120	155	
1000	790	990	2120	135	120	235	
1200	950	1150	1860	180	150	155	
1500	950	1150	2050	180	150	190	

- поз. 2-5, 2*-5* - отводы с внутренней резьбой 40 мм (1 ½")

- поз. 1'-5' – отводы с внутренней резьбой 15 мм (1/2")

- поз. 6 – отвод с внутренней резьбой 40 мм (1 ½")

Принципиальная схема работы бак серии АТ



Бак серии АТ предназначен для использования в системах отопления!

1.2 Тепло аккумуляционная ёмкость рассчитана на рабочую температуру с использованием воды и водно- гликолевых, а так же спиртовых растворов от +2 до +90 градусов Цельсия

1.3 Все модели данной серии обладают следующими конструктивными особенностями:

А) баки сделаны из прочной высококачественной стали и по своей конструкции рассчитаны на многолетнюю эксплуатацию.

Б) Внешняя сторона бака окрашена термостойкой краской способной выдерживать динамические изменения температуры

В) Нижняя опора бака выполнена по принципу кольцевой опоры, позволяющей равномерно распределять вес бака на поверхность пола и обеспечить устойчивость.

Г) Все баки оснащены подводными и отводящими штуцерами выполненными из бесшовной толстостенной трубы.

2. Размещение и монтаж

2.1 Место установки бака необходимо выбрать так, что бы предохранить его от ударов, производственной вибрации, воздействия атмосферных осадков (устанавливается только внутри помещений). Любой удар или механическое воздействие могут привести к нарушению теплоизоляционного материала, а так же к нарушению герметичности и как следствие выхода из строя бака!

2.2 Монтаж бака производится квалифицированными специалистами и лицами имеющими аттестат либо лицензию на выполнение работ связанных с инсталляцией систем отопления!

2.3. Бак не должен размещаться в непосредственной близости от открытого огня, либо прикасаться изоляцией самого котла, устанавливающая организация при монтаже системы отопления с баком, должна обеспечить соблюдение норм пожарной безопасности при эксплуатации!

3. Выбор бака

3.1 Выбор бака осуществляется индивидуально по параметрам системы отопления, либо согласно проектной документации.

3.2 Производитель сохраняет за собой право на технические изменения в соответствии с ТУ.

4. Гарантийные обязательства

4.1 Изготовитель гарантирует соответствие аккумуляционных ёмкостей S-TANK серии АТ требованиям безопасности, при условии соблюдения потребителем правил транспортировки, хранения, монтажа и эксплуатации. Гарантийный срок – 2 года со дня продажи.

4.2 Гарантия распространяется на все дефекты, возникшие по вине предприятия изготовителя.

4.3 Гарантия не распространяется на дефекты, возникшие по вине потребителя в результате нарушения правил установки и эксплуатации, а так же при наличии механических повреждений.

4.4 Не гарантийным будет признан случай, если:

- система отопления с использованием бака была заполнена не раствором дистиллированной воды либо специально подготовленным раствором для заправки систем отопления с соответствующим сертификатом качества. (для баков предназначенных для систем отопления)

- в случае использования бака в системах отопления с наличием воздуха в сети. (для баков предназначенных для систем отопления)

- в случае если бак использовался в системе отопления не оснащенной соответствующей группой безопасности для сброса избыточного давления.

- в случае использования бака в агрессивных средах

- в случае не качественного монтажа

- в случае отсутствия расширительного бака для закрытой системы отопления, необходимого объема (10% от объема системы)

Отдел технического контроля

Контроль качества на наличие дефектов выполнил специалист ОТК – Губский М.Н.

Изделие без серийной нумерации.

Дата продажи _____

Подпись продавца _____

Название _____ и _____ адрес _____ торгующей
организации _____

М.П.

Предприятие изготовитель:

СООО "С-ТЭНК", РБ, Минская область

Воложинский р-н, г.п. Ивенец, ул. 17- ого Сентября д. 72

Тел. +375172929898, +375296325040

