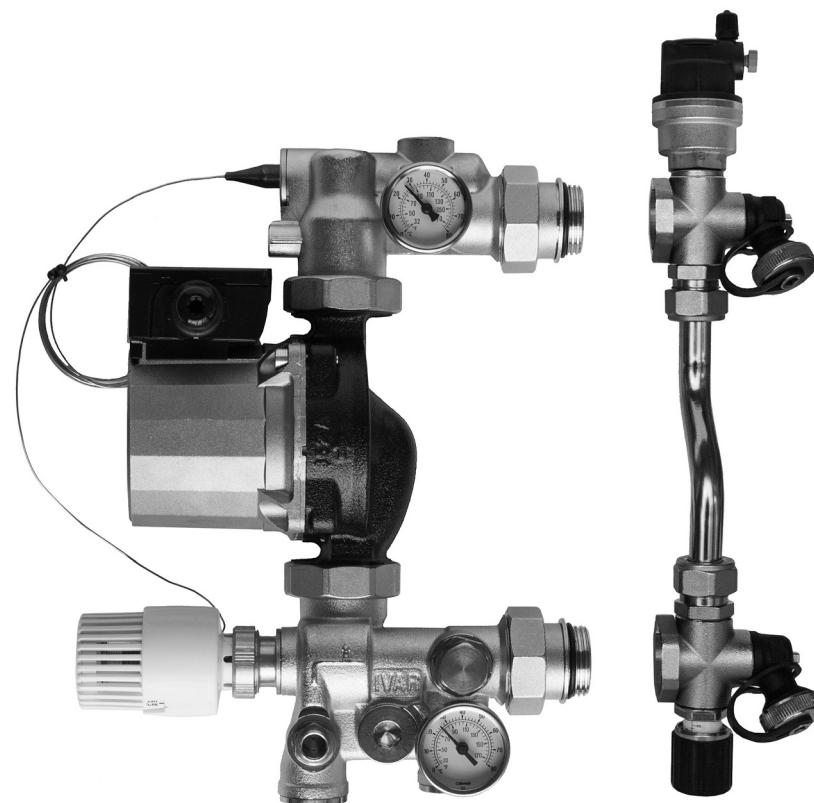


СМЕСИТЕЛЬНЫЙ УЗЕЛ NEPTUN IWS SIMPLEX

для низкотемпературных систем
обогрева

NEPTUN

INTELLECTUAL
WATER SYSTEMS



РУКОВОДСТВО ПО ЭКСПЛУАТАЦИИ



Внимание!

Монтаж и ввод в эксплуатацию смесительного узла Neptun IWS Simplex должен производиться только квалифицированным персоналом в соответствии с национальными правилами и/или соответствующими местными требованиями. Если оператор должен произвести какое-либо вмешательство, связанное с риском непосредственного контакта с жидкостью из котла, он/она должен (должна) использовать подходящие средства индивидуальной защиты (PPE). Важно следовать приведенным здесь инструкциям, чтобы предотвратить повреждение системы и/или травмы персонала.

Технические характеристики

Теплоноситель	вода или водно-гликолевые смеси
Максимальное статическое рабочее давление	10 бар
Максимальная температура теплоносителя первичного контура	90 °C
Диапазон термометра	0–80 °C
Верхний корпус	латунь CW617N
Нижний корпус	латунь CB753S
Другие латунные детали (головка, задвижка, и т.п.)	латунь CW617N
Резиновые уплотнения	этилен-пропилен-диен-каучук (EPDM)
Байпас	латунь CW617N

Компоненты

Смесительный узел Simplex предназначен для приготовления теплоносителя с температурой от 20 до 60 °C за счет подмеса теплоносителя из обратной линии.

1. Циркуляционный насос (не входит в комплект поставки)
2. Коннектор для гильзы погружного датчика термостатической головки
3. Верхний корпус
4. Нижний корпус
5. Фитинги для подсоединения коллектора (1")
6. Термометр
7. Смесительный клапан
8. Клапан байпаса первичного контура
9. Клапан байпаса вторичного контура
10. Автоматический воздухоотводчик
11. Дифференциальный байпас
12. Дренажные краны
13. Перепускной клапан избыточного давления
14. Термостатическая головка с выносным погружным датчиком температуры

Гарантийный талон

Изготовитель гарантирует соответствие качества смесительных узлов Neptun IWS Simplex техническим требованиям при условии соблюдения правил транспортировки и указаний по установке.

В течение гарантийного срока покупатель имеет право на ремонт или замену изделия при обнаружении неисправностей, произошедших по вине изготовителя и при условии выполнения указаний по установке.

Смесительный узел Neptun IWS Simplex

Дата продажи: _____ 20__ г.

Подпись продавца: _____

Подпись покупателя: _____

Наименование магазина или торговой фирмы, продавшей прибор:

Производитель оставляет за собой право внесения изменений в конструкцию, улучшающие качество изделия при сохранении основных эксплуатационных характеристик.

Произведено в Италии компанией Teratec S.r.l.
по заказу ООО «Специальные системы и технологии»
Тел./факс: 728-80-80, 780-70-15
www.neptun-iws.ru

Транспортировка и хранение

Смесительные узлы Neptun IWS Simplex допускается транспортировать всеми видами транспорта в соответствии с правилами, действующими на конкретном виде транспорта, с соблюдением условий транспортирования по ГОСТ 15150.

Смесительные узлы Neptun IWS Simplex должны храниться с соблюдением условий хранения по ГОСТ 15150.

Меры безопасности

Смесительные узлы Neptun IWS Simplex соответствуют требованиям Технического Регламента Таможенного Союза ТР ТС 010/2011 «О безопасности машин и оборудования». Изготовитель гарантирует соответствие изделия требованиям безопасности, при условии соблюдения потребителем правил использования, транспортировки, хранения, монтажа и эксплуатации.

Подключение смесительных узлов Neptun IWS SIMPLEX должно производиться квалифицированным персоналом.

Гарантийные обязательства

Гарантийный срок – 120 месяцев со дня продажи.

Срок службы изделия не менее 10 лет .

Гарантийные обязательства не распространяются на смесительные узлы Neptun IWS Simplex , имеющие механические повреждения, а также если дефект возник в результате неправильного монтажа или подключения данных приборов.

Обязательным для выполнения гарантийных обязательств является наличие заполненного гарантийного талона с указанием наименования изделия, названия магазина или торговой фирмы, продавшей товар, её штампа, Ф.И.О. и подписи уполномоченного лица.

Гарантийные мастерские находятся по адресу:

109147, г. Москва, ул. Марксистская, д. 5, стр. 1,

Тел.: (495) 258-90-40, (495) 916-02-34

141008, Московская область, г. Мытищи, Проектируемый пр-д 5274, стр. 7,

Тел./факс: (495) 728-80-80, (495) 780-70-15

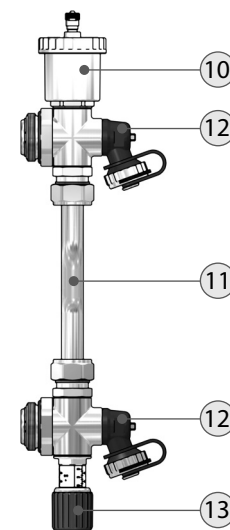
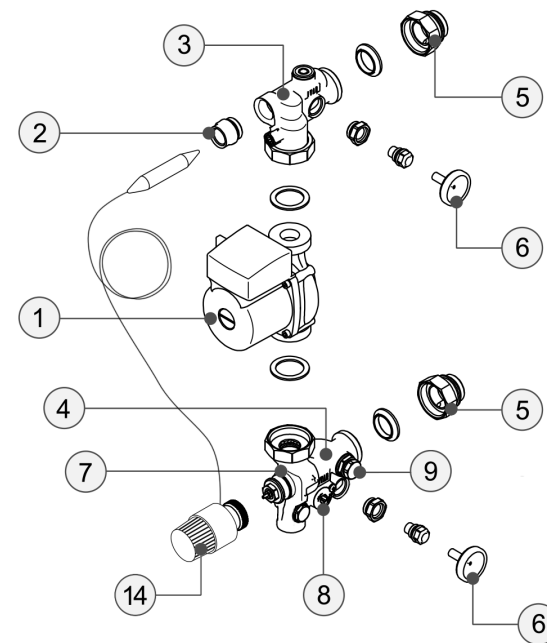


Рис. 1. Компоненты смесительного узла Neptun IWS Simplex

Инструкции по монтажу

Предупреждение: Коннектор 2 (G 1/2") для погружного датчика термостатической головки на рис. 2 должен быть установлен до начала любой работы! Термостатические головки поставляются с гильзой датчика, одновременно обеспечивающей подключение и защиту термостатической головки.

Подключение

Размеры смесительного узла и типы резьбы его основных узлов указаны на Рис. 9.

На Рис. 2 приведена типовая схема монтажа. Обратите внимание на правильность подсоединения труб к системе: подающая труба от котла должна быть подсоединена ко входу смесительного узла в соответствии с соединением (a), обратная труба котла должна быть подсоединена к выходу смесительного узла в соответствии с соединением (b). На входе и выходе смесительного узла для упрощения операций по заполнению и обслуживанию системы рекомендуется установить шаровые краны диаметром 3/4". Подающий коллектор должен быть установлен сверху, обратный коллектор – снизу. Дифференциальный байпас избыточного давления (d) также должен быть установлен, если Simplex оборудован насосом с фиксированной скоростью.

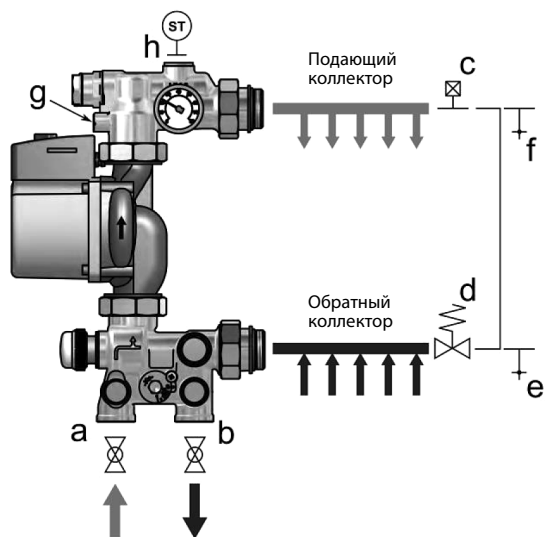


Рис. 2. Типовая схема монтажа смесительного узла и коллектора

Предварительная проверка

Перед промывкой, заполнением и подачей давления на установку, рекомендуется провести проверку по следующим пунктам:

1. Гильза датчика или заглушка должна быть вставлена в коннектор 2 на Рис. 1;
2. Соединения насоса, заглушки и фитинги труб контуров теплого пола должны быть надёжно затянуты;
3. Насос должен быть установлен в направлении восходящего потока (см. маркировку на корпусе насоса) (Рис. 2);
4. Байпас избыточного давления на вторичном контуре, если он используется, должен быть смонтирован правильно: чёрная ручка должна располагаться на обратном коллекторе.
5. Коллекторы должны быть установлены корректно: подающий коллектор должен быть смонтирован сверху, обратный коллектор – снизу.

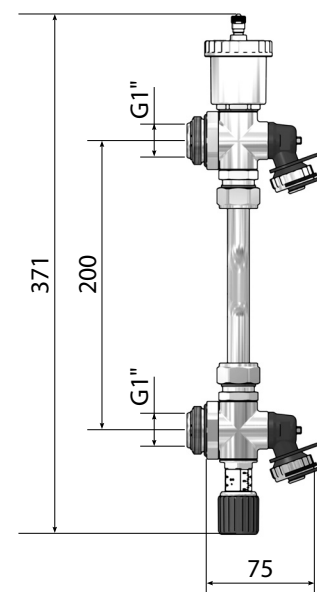
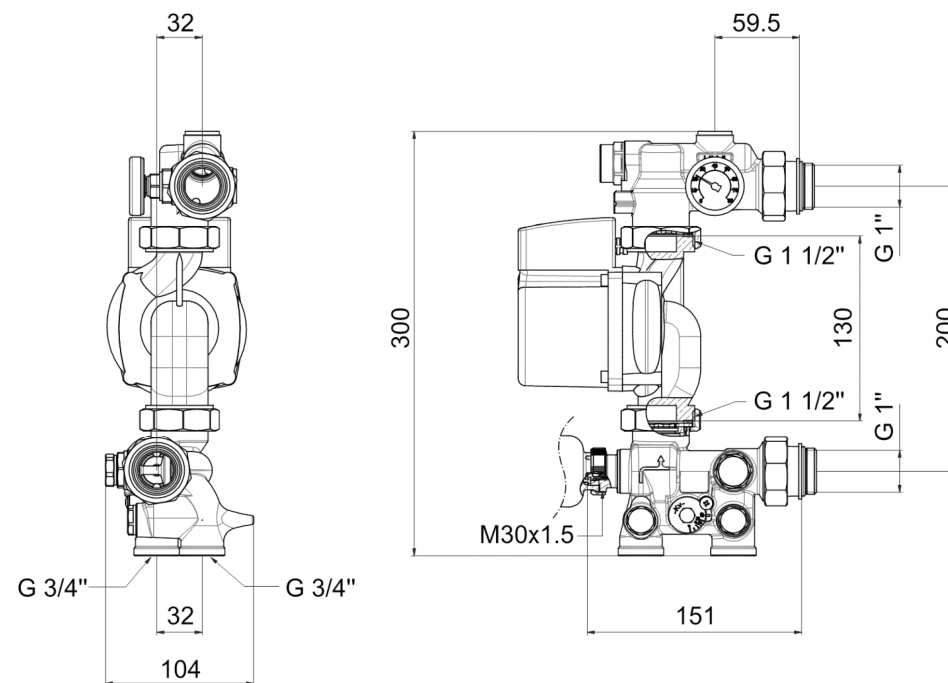
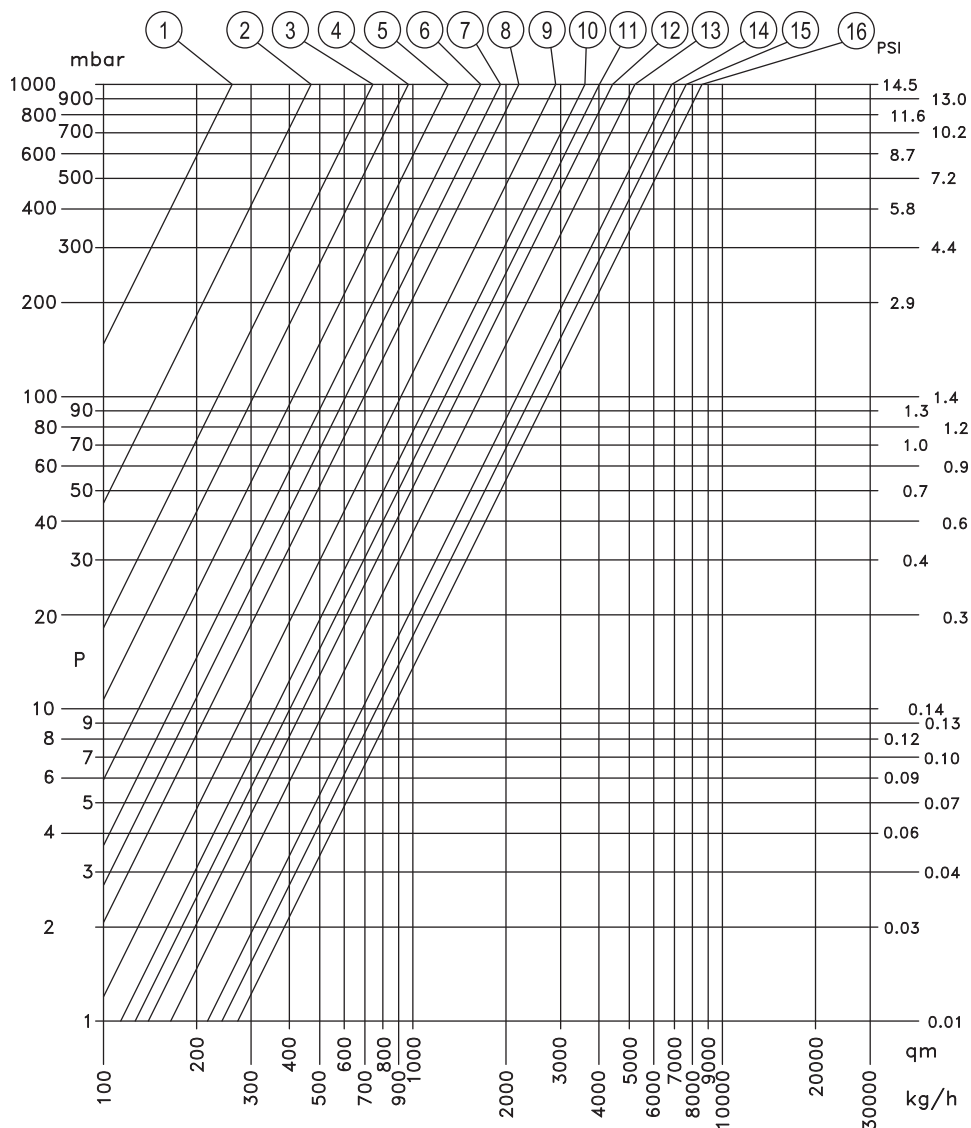


Рис. 9. Габаритные размеры комплектующих смесительного узла Neptun IWS Simplex



Поз.	1	2	3	4	5	6	7	8	9	10	11	12	13	14	15	16
Кол-во оборотов	0,25	0,5	0,75	1	1,25	1,5	1,75	2	2,5	3,5	4	4,5	6	8	10	Т.А.
Kv	0,26	0,47	0,74	0,97	1,3	1,66	1,93	2,22	2,88	3,64	4,06	4,43	5,24	6,86	7,65	8,52

Рис. 8b. График пропускной способности клапана байпаса вторичного контура

Заполнение системы теплоносителем

Предупреждение. Заполняйте установку чистой водой, свободной от примесей и загрязнений. Проверьте окружающую температуру перед заполнением. Если температура ниже 6 °С, заполнять систему не следует, если только она не будет запущена немедленно, для предохранения труб от замораживания.

Операции по заполнению должны производиться для каждого контура пола отдельно. Сверяясь с Рис. 2, закройте шаровые краны (а) и (b), и изолирующий кран насоса (g). Выполните следующие операции:

1. Присоедините трубу, используемую для заполнения, к дренажному крану (e), установленному на обратном коллекторе;
2. Присоедините к дренажному крану (f), установленному на подающем коллекторе, резиновую трубку, чтобы иметь возможность сливать воду, вытекающую во время заполнения контура;
3. Заблокируйте все контуры кроме заполняемого, закрыв соответствующие краны (расходомеры, термостатические клапана) на подающем и обратном коллекторах;
4. Начните заполнение контура;
5. Остановите заполнение как только из выпускной трубы начнёт вытекать вода без пузырьков воздуха;
6. Когда контур заполнится, заблокируйте его, закрыв соответствующие краны на обоих коллекторах, затем откройте следующий контур, подлежащий заполнению.

Повторите шаги 4–6 для всех заполняемых контуров. В конце операций по заполнению откройте краны (a), (b) и (g).

Управление смесительным клапаном

Смесительный клапан 7 (Рис. 2) управляется термостатической головкой 14, позволяющей регулирование с фиксированной точкой, при котором температура потока, определяемая выносным погружным датчиком, поддерживается постоянной по величине, задаваемой с помощью ручки управления. Как альтернатива, может использоваться термостатическая головка с сервоприводом и электронный терморегулятор с датчиком температуры (не входит в комплект). Соединительная резьба М30×1,5 мм.

Монтаж термостатической головки

Для установки термостатической головки выполните следующие операции:

1. Переведите термостатическую головку в полностью открытое состояние, это упростит монтаж;
2. Открутите защитную крышку со смесительного клапана 7
3. Подсоедините термостатическую головку к клапану и завинтите фиксирующую гайку вручную;
4. Для монтажа датчика температуры следуйте следующим инструкциям:
 - а. В случае погружного датчика вставьте гильзу датчика с резьбой G 1/2" в коннектор 2 на Рис. 1. Вставьте датчик в гильзу, убедившись в наличии хорошего контакта между металлическими частями, используйте теплопроводную пасту если необходимо. Затем закрепите датчик в нужном положении.
 - б. В случае контактного датчика поместите датчик на подающий коллектор, убедившись в наличии хорошего контакта между металлическими частями, используйте теплопроводную пасту если необходимо. Прочно закрепите датчик в нужном положении. Убедитесь, что коннектор 2 на Рис. 1 вставлен.

Фиксация температурной уставки в термостатической головке с выносным погружным датчиком температуры

Если для управления смесительным клапаном используется термостатическая головка с погружным датчиком, то температурная уставка может быть ограничена заданным диапазоном температур или зафиксирована какая-то определенная температура. Сверяясь с Рис. 3, выполните следующие шаги:

1. Установите головку на желаемую температуру (напр. 40 °C);
2. С помощью отвёртки удалите крышку (i), фиксирующий колпачок (ii) и первую из стопорных зубчатых шайб (iii) (Рис. 3а);
3. Установите шайбу (iii):
 - а. как на Рис. 3б чтобы ограничить настройку до установленного диапазона (в примере от 30 до 40 °C);
 - б. как на Рис. 3с чтобы зафиксировать уставку на заданной величине (в примере 40 °C);
4. Установите на место фиксирующий колпачок (ii) и крышку (i).

Для настройки температуры см. Рис. 3д. Заметьте, что реальная температура, поддерживаемая устройством, может немного отличаться от величины, выбранной с помощью ручки в зависимости от условий на входе смесительного клапана (температуры горячей и холодной воды).

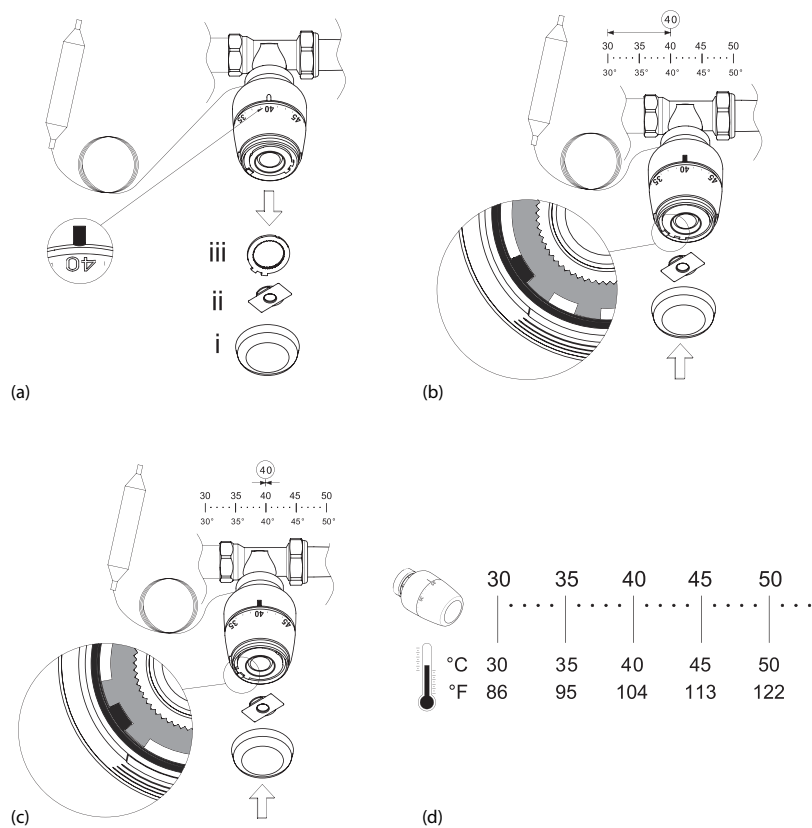


Рис. 3. Фиксация значения температуры на термостатической головке

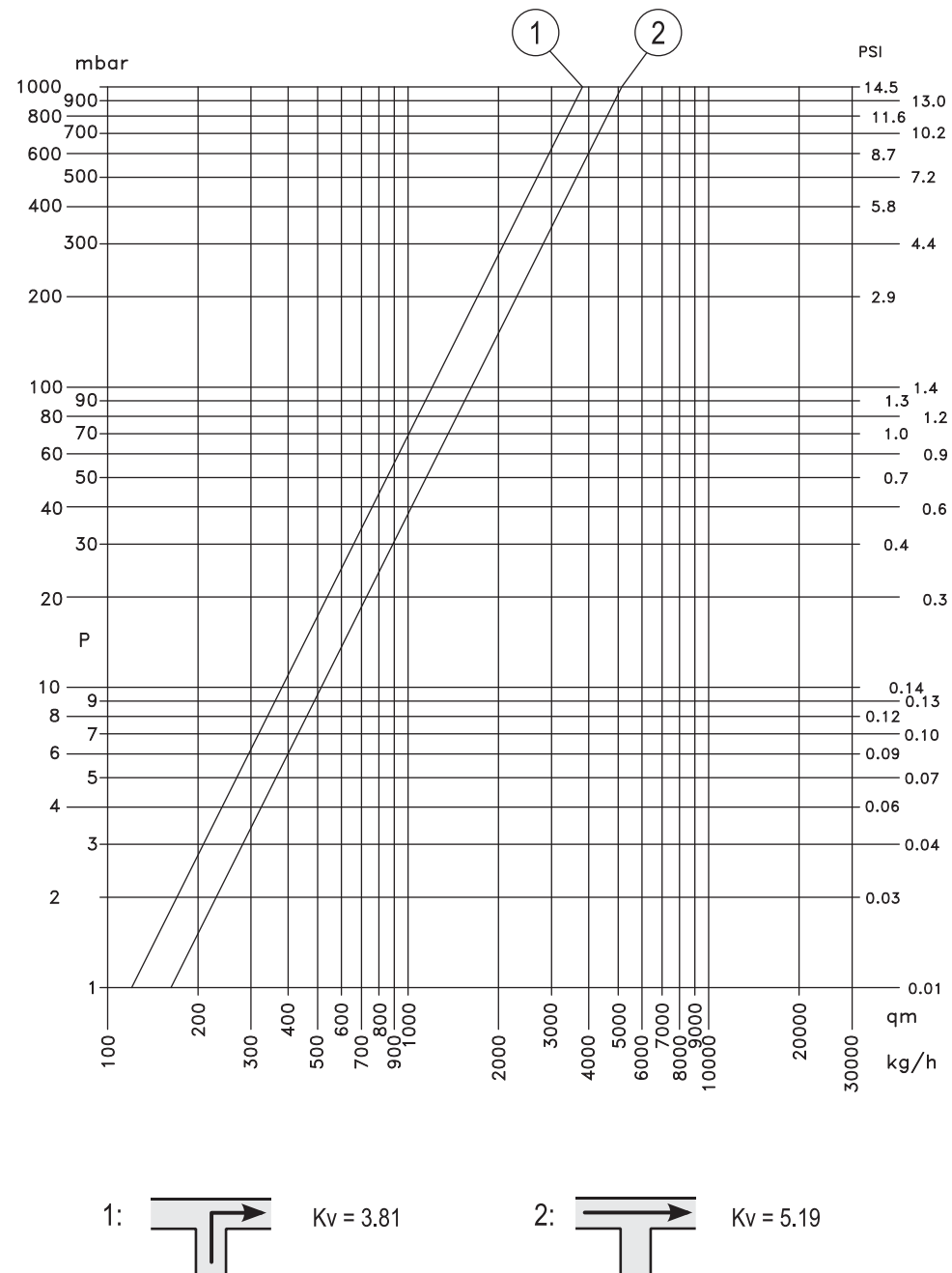


Рис. 8а. График пропускной способности смесительного клапана

Циркуляционный насос

Смесительные узлы Neptun IWS Simplex предназначены для использования совместно с циркуляционными насосами с диаметром присоединительных патрубков 1 1/2" и расстоянием между стыковочными узлами 130 мм. Напряжение питания 220 В переменного тока.

Технические данные циркуляционных насосов

Модель	Wilо RS 25/6-130, Wilо NO 25/6	Wilо Yonos Para 25/6 RKA 130
Тип	3 фиксированные скорости	переменная скорость
Регулировка скорости	ручное переключение	по постоянному или пропорциональному давлению
Кривые	Рис. 10а	Рис. 10b

В случае использования трехскоростного насоса, необходимо использовать байпас, установленный между подающим и обратным коллекторами.

Также возможно использовать устройство отключения насоса для предотвращения работы насоса в случае, когда все распределительные контуры закрыты.

Неправильный монтаж и использование насоса могут быть опасны и могут повредить компоненты установки и контуров.

Дифференциальный байпас избыточного давления

Байпас устанавливается между подающим и обратным коллекторами. Он открывается, когда разность давлений между коллекторами превышает заданную величину давления на перепускном клапане байпаса. Это предотвращает повреждения насоса, когда все распределительные контуры закрыты при работающем насосе.

Настроить перепускной клапан избыточного давления на байпасе можно двумя способами:

1. Выставить на нем значение гидравлического сопротивления самого длинного контура теплого пола (из расчетов).
2. Если это значение неизвестно, то можно определить это значение по характеристике насоса.

Значение давления, при котором клапан байпаса откроется, выставляется на 10 % меньше, чем значение максимального давления насоса при выбранной скорости. Значения максимального давления насосов приведены на Рис. 4а и Рис. 4b.

Клапан избыточного давления должен открываться при приближении работы насоса к режиму максимального давления, когда отсутствует расход теплоносителя и насос работает только на нагнетание давления.

Например для насоса WILO NO25/6, работающего на 3-ей скорости, значение максимального давления равно 6 м водяного столба (0.6 бар). Значит значение давления, которое нужно выставить на клапане байпаса будет равно $0.6 - 5\% = 0.54$ бара.

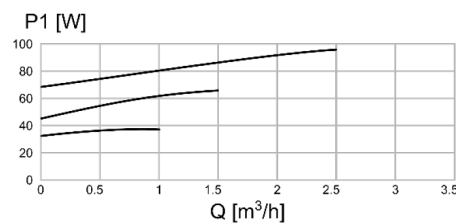
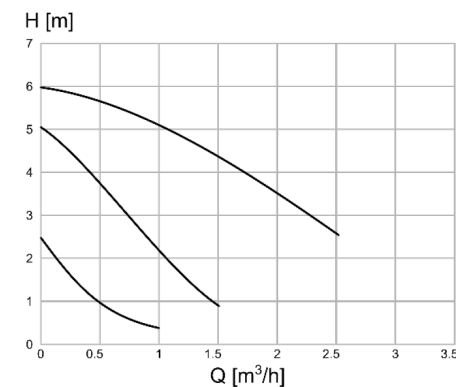


Рис. 4а. Напорные характеристики насоса WILO NO 26/5

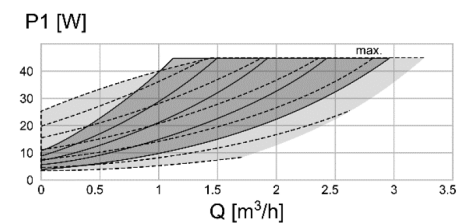
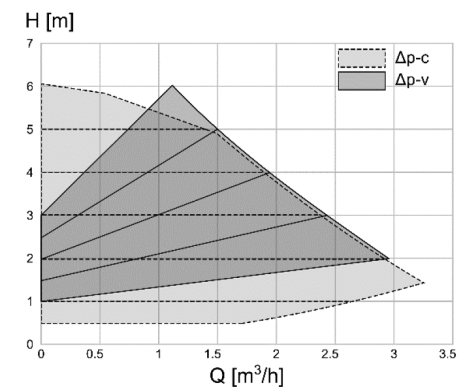


Рис. 4b. Напорные характеристики насоса WILO YONOS PARA 26/5 RKA 130

Установка дополнительных комплектующих (не входит в состав комплекта)

Термостат безопасности должен быть установлен на подающей трубе для остановки циркуляции через отопительную систему, когда температура потока превышает пороговое значение. Термостат может быть контактного типа или с погружным чувствительным элементом. В первом случае рекомендуется его установка в контакте с подающим коллектором (верхним). Во втором случае чувствительный элемент должен быть погружён в поток непосредственно в гильзу (h) на Рис. 2. Рекомендуется использовать контактный термостат безопасности с настраиваемой уставкой 20–90 °C (см. Рис. 5a) либо термостат с постоянной уставкой 60 °C с погружным чувствительным элементом (см. Рис. 5b). Последний имеет соединитель с мягким уплотнением 1/2" М и подходит для установки в гильзу (h) на Рис. 2.



Рис. 5a. Контактный термостат безопасности с настраиваемым значением температуры срабатывания



Рис. 5b. Погружной чувствительный элемент термостата безопасности

Балансировка и регулирование

Графики пропускной способности смесительного клапана и клапана байпаса вторичного контура можно найти на Рис. 8a и 8b соответственно. Эти графики позволяют проектировщику правильно рассчитать систему и дают ему правильные величины уставок для каждого отдельного компонента.

Клапан байпаса первичного контура

Клапан байпаса первичного контура обеспечивает рециркуляцию горячей воды назад к котлу. При этом температура воды в обратной трубе становится выше. Байпас настраиваемый, от минимального значения до "Kv 20": минимальное значение означает закрытый байпас (см. Рис. 6a), "Kv 20" – максимально возможное открытие (см. Рис. 6b). Открывание байпаса рекомендуется при котлах, требующих рециркуляцию для оптимальной работы, и когда несколько устройств Simplex установлены в одном здании и питаются от одного котла.

Настройка первичного байпаса может выполняться 10-мм шестигранным ключом путём совмещения желаемой величины, обозначенной на селекторной пластине, с отсчётной риской.

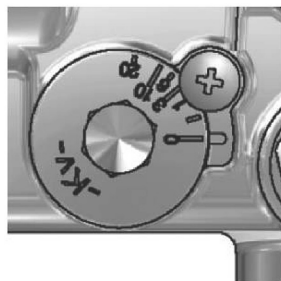


Рис. 6a. Закрытый клапан байпаса первичного контура

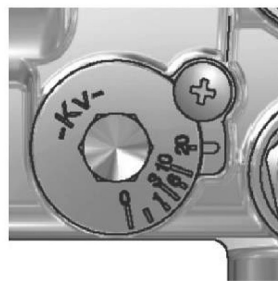


Рис. 6b. Максимально открытый клапан байпаса первичного контура

Клапан байпаса вторичного контура

Клапан байпаса вторичного контура задает соотношение между количеством теплоносителя из подающей линии первичного контура, и количеством теплоносителя, который поступает из обратной линии вторичного контура.

Данный клапан оснащен двойной микрометрической регулировкой с запоминанием положения в случае кратковременного закрытия и регулируется по следующей процедуре (см. Рис. 7):

1. Удалите заглушку;
2. Используя отвёртку, вывинтите резьбовой нагель внутри шестигранной канавки, затем удалите его и отложите в сторону;
3. Используя 5 мм шестигранный ключ, полностью закройте байпас (Рис. 7a);
4. Поместите резьбовой нагель обратно в канавку, затем завинтите его до упора. Теперь отметьте точку отсчёта знаком 'x', соответствующим закрытому состоянию (Рис. 7b);
5. Выровняйте отвёртку с точкой отсчёта, нанесите на неё второй 'x' если необходимо (Рис. 7c); затем отвинтите фиксатор на нужное количество оборотов согласно диаграмме, показанной на Рис. 8b: эта операция устанавливает верхний предел открывания с запоминанием положения. Пожалуйста, заметьте, что количество оборотов здесь означает число оборотов при открывании, на которое фиксирующий винт должен быть отвёрнут, начиная от полностью закрытого состояния;
6. Откройте байпас полностью, используя 5 мм шестигранный ключ, до упора (Рис. 7d). Теперь будет возможно полностью закрыть байпас, но не открывать его сверх верхнего предела, установленного путём настройки фиксирующего винта;
7. Установите заглушку на элемент.

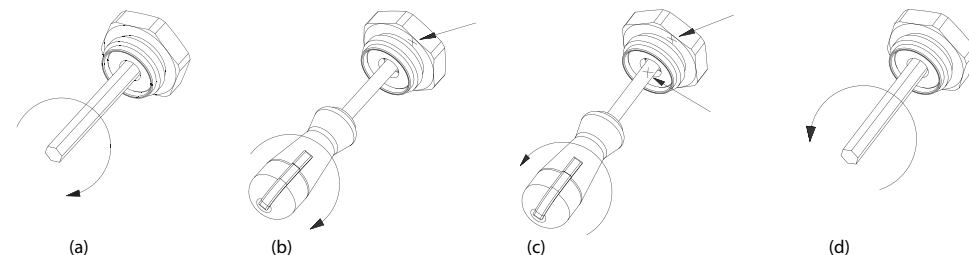


Рис. 7. Регулировка клапана байпаса вторичного контура

Если не имеется данных относительно Kv, грубая настройка вторичного байпаса может быть проведена следующим образом:

- Оставьте смесительный клапан 7 полностью открытым, без установки термостатической головки;
- Удалите фиксирующий винт из шестигранной канавки клапана вторичного байпаса, затем 5-мм шестигранным ключом откройте байпас полностью;
- Когда Вы убедитесь, что вода в котле достигла заданной температуры, дайте воде циркулировать в установке и отслеживайте температуру потока с помощью термометра.

Возможны три случая:

1. Температура потока соответствует проектной величине: калибровка окончена;
2. Температура потока ниже проектной величины: начинайте закрывать вторичный байпас балансировки до тех пор, пока температура потока не достигнет проектной величины;
3. Температура потока выше проектной величины: в этом случае, если возможно, уменьшите температуру, заданную для котла, и затем продолжите калибровку. В качестве альтернативы, смонтируйте термостатическую головку с погружным датчиком или сервоприводом, управляющую смесительным клапаном, что позволит Вам достичь заданной температуры, или постепенно открывайте первичный байпас до тех пор, пока Вы не увидите желаемой температуры на вторичном термометре.