

# СЧЁТЧИКИ ВОДЫ КРЫЛЬЧАТЫЕ «Струмень» Тип СВ-32, СВ-40

**СВ**

- Номинальный расход воды  
 $Q_n=6,0 \text{ м}^3/\text{ч}, 10,0 \text{ м}^3/\text{ч}$
- Номинальный диаметр  
DN 32, 40
- Температура  
холодной воды – до  $40^\circ\text{C}$   
горячей воды – до  $130^\circ\text{C}$
- Давление max 1,6 МПа

Счётчики воды «Струмень» тип СВ-32, СВ-40 внесены в Государственный реестр средств измерений и имеют сертификаты Республики Беларусь, Российской Федерации, Республики Казахстан и Украины.

Счётчики воды «Струмень» тип СВ-32, СВ-40 предназначены для коммерческого учета расхода холодной и горячей воды.

Счётчики воды «Струмень» имеют следующее исполнение: СВ-32И, СВ-40И – с герконовым датчиком для дистанционного съёма информации.

Счётчики воды «Струмень» отличаются высоким качеством, повышенной надёжностью, приятным дизайном, элегантностью исполнения, простотой монтажа и удобством в эксплуатации.

- Корпус счётчиков воды изготовлен из латуни с качественной обработкой поверхности.
- Детали счётчиков, соприкасающиеся с водой, изготовлены из материалов, не снижающих качества воды и стойких к её воздействию.
- Конструкция механизма крыльчатки обеспечивает работоспособность счётчика при измерении объёма воды с большим количеством механических примесей.
- Низкий порог чувствительности.
- Эффективная защита от воздействия внешних магнитных полей.
- Наружная пломба защищает регулировку и счётный механизм от нежелательного внешнего вмешательства.
- Монтажное положение: горизонтальное.

Счётчики воды «Струмень» тип СВ-32, СВ-40 рекомендуются для установки в жилых и производственных помещениях, офисах, коттеджах и других объектах коммунального хозяйства.



ISO 9001:2008

Certified by  
Russian Register

НП ООО "Гран-Система-С"  
Республика Беларусь, 220141  
г. Минск, ул. Ф. Скорины, 54а

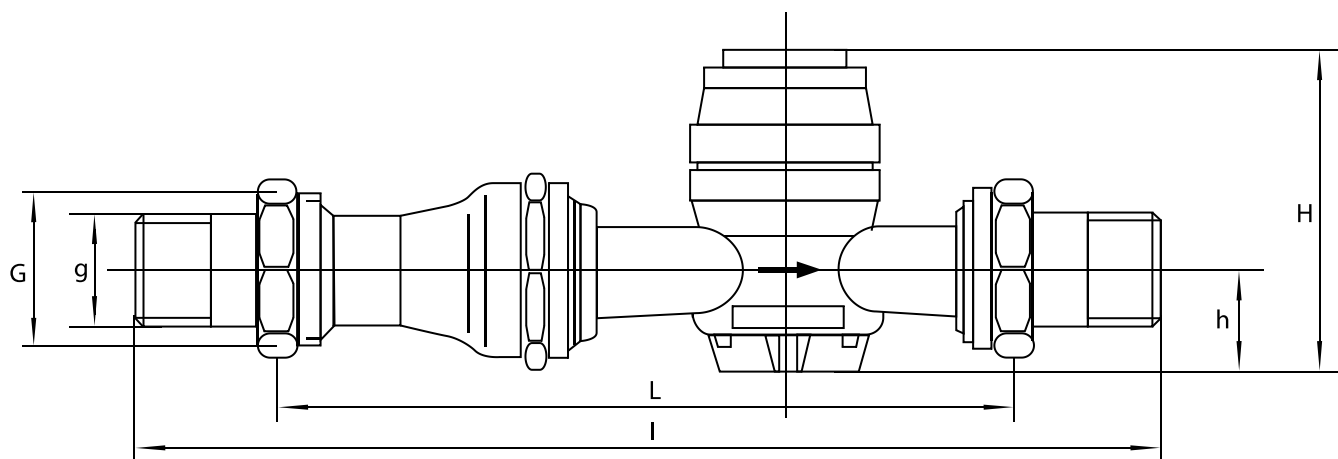
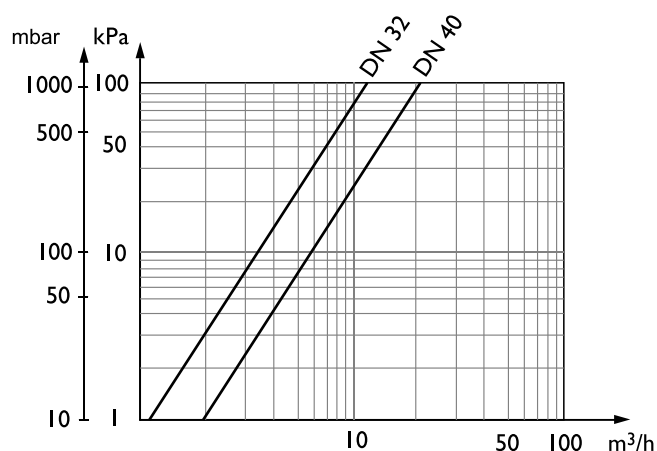
[www.strumen.com](http://www.strumen.com)

Тел.: (017) 265-81-87  
(017) 265-81-89  
Факс (017) 265-82-03  
E-mail: [info@strumen.com](mailto:info@strumen.com)

**Технические характеристики**

Тип			СВ-32 СВ-32И	СВ-40 СВ-40И
Номинальный диаметр	DN	мм	32	40
Номинальный расход	Qn	м <sup>3</sup> /ч	6,0	10,0
Максимальный расход	Qmax	м <sup>3</sup> /ч	12,0	20,0
Переходный расход	Qt	м <sup>3</sup> /ч	0,6	1,0
Минимальный расход	Qmin	м <sup>3</sup> /ч	0,24	0,4
Порог чувствительности	Qs	м <sup>3</sup> /ч	0,048	0,080
Емкость счетного механизма		м <sup>3</sup>	999 999	999 999
Потеря давления при Qmax, не более		МПа	0,1	0,1
Цена импульса для СВ-32И, СВ-40И		литр/импульс	10*	10*
Пределы допускаемой относительной погрешности от Qmax до Qt		%	±2 для холодной воды ±3 для горячей воды	
	от Qt до Qmin	%	±5	

\* Исполнения с весом импульса, отличающимся от стандартного значения по отдельному заказу.


**График потерь давления**


G		G1 <sup>1</sup> / <sub>2</sub>	G2
g		G1 <sup>1</sup> / <sub>4</sub>	G1 <sup>1</sup> / <sub>2</sub>
L	мм	260	300
I	мм	400	438
H	мм	110	110
h	мм	40	40
Масса	кг	2,7	3,2