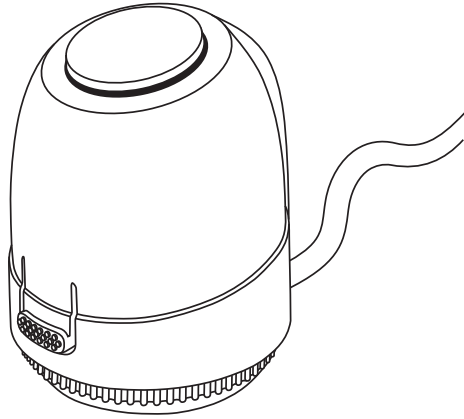


ТЕРМОСТАТИЧЕСКАЯ ГОЛОВКА NEPTUN IWS С СЕРВОПРИВОДОМ 220 В



РУКОВОДСТВО ПО ЭКСПЛУАТАЦИИ (СОВМЕЩЕННОЕ С ПАСПОРТОМ)

Назначение и область применения

Термостатическая головка Neptun IWS с сервоприводом 220 В (далее – термостатическая головка) предназначена для автоматического управления коллекторным термостатическим клапаном в системах водяного теплого пола. Управляющий сигнал на термостатическую головку подается с комнатного терморегулятора. Действие термостатической головки основано на протекании тока через нагревательный элемент, заполненный воском. Воск, расширяясь при нагреве, двигает поршень, который, в свою очередь, толкает шток термостатического клапана. Термостатическая головка нормально закрытая.

Технические характеристики

Версия термостатической головки	нормально закрытая (NC)
Напряжение питания	220 В (50 Гц)
Мощность	1.8 Вт
Максимально допустимый ток	300 мА
Рабочий ток	8 мА
Время закрытия/открытия	3 мин
Ход штока	4 мм
Усилие на штоке	100 Н ± 5%
Температура теплоносителя	0 ... +100 °С
Температура хранения	-25 ... +60 °С
Рабочая температура	0 ... +60 °С
Степень защиты	IP 54
Сечение присоединительного провода	2x0.75 мм ²
Длина провода	1 м
Материал корпуса	полиамид

Гарантийный талон

Изготовитель гарантирует соответствие качества термостатической головки Neptun IWS с сервоприводом 220 В техническим требованиям при условии соблюдения правил транспортировки и указаний по установке и эксплуатации.

В течение гарантийного срока покупатель имеет право на ремонт или замену изделия при обнаружении неисправностей, произошедших по вине изготовителя и при условии выполнения указаний по установке и эксплуатации.

Термостатическая головка Neptun IWS с сервоприводом 220 В

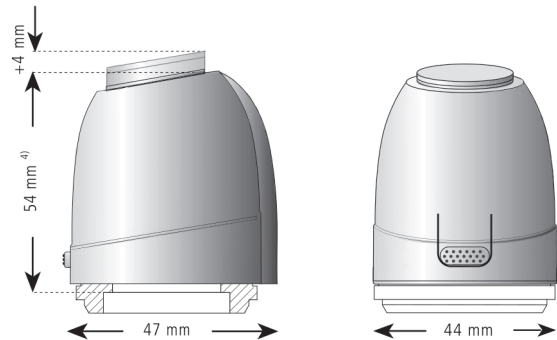
Дата продажи: _____ 20__ г.

Подпись продавца: _____

Подпись покупателя: _____

Наименование магазина или торговой фирмы, продавшей прибор:

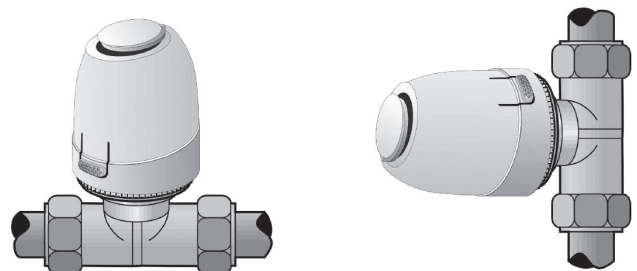
Размеры



Инструкция по эксплуатации

Монтажное положение термостатической головки

Предпочтительное положение термостатической головки при установке – горизонтальное и вертикальное вверх.



Установка термостатической головки на термостатический клапан

Установка термостатической головки на термостатический клапан осуществляется через пластиковый адаптер, входящий в состав поставки. После установки адаптера на клапан, установите термостатическую головку, немного надавив на нее сверху до срабатывания защелки. Для снятия термостатической головки необходимо нажать на ее корпусе фиксирующую кнопку.

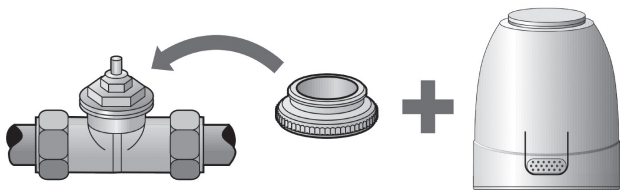
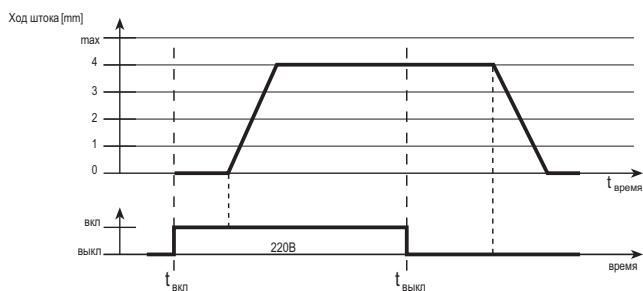


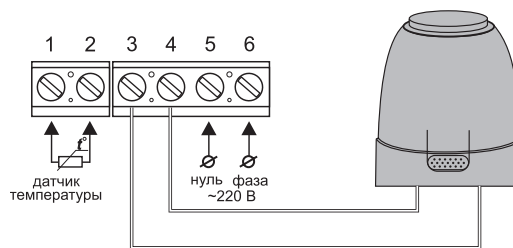
График работы нормально закрытой термостатической головки



4

Схема подключения

Схема подключения термостатической головки к терморегулятору



5

Транспортировка и хранение

Термостатические головки Neptun IWS с сервоприводом 220 В допускаются транспортировать всеми видами транспорта в соответствии с правилами, действующими на конкретном виде транспорта, с соблюдением условий 5 по ГОСТ 15150.

Термостатические головки должны храниться с соблюдением условий хранения 2 (С) по ГОСТ 15150-69.

Меры безопасности

Подключение термостатической головки должно производиться квалифицированным электриком.

Все работы по монтажу и подключению термостатической головки следует проводить при отключенном напряжении питания.

6

Гарантийные обязательства

Гарантийный срок – 120 месяцев со дня продажи

Срок службы изделия не менее 10 лет.

Гарантийные обязательства не распространяются на термостатические головки Neptun IWS с сервоприводом 220 В, имеющие механические повреждения, если дефект возник в результате неправильного монтажа или подключения данных приборов.

Обязательным для выполнения гарантийных обязательств является наличие заполненного гарантийного талона с указанием наименования изделия, названия магазина или торговой фирмы, продавшей товар, её штампа, Ф.И.О. и подписи уполномоченного лица.

Гарантийные мастерские находятся по адресу:

109147, г. Москва, ул. Марксистская, д. 5, стр. 1,
Тел.: (495) 258-90-40, (495) 916-02-34

141008, Московская область, г. Мытищи,
Проектируемый пр-д 5274, стр. 7,
Тел./факс: (495) 728-80-80, (495) 780-70-15

Произведено в Италии компанией Teratec S.r.l.

по заказу ООО «Специальные системы и технологии»

141008, Московская обл., г. Мытищи, Проектируемый пр-д 5274, стр. 7,
Тел./факс: (495) 728-80-80; www.neptun-iws.ru

7