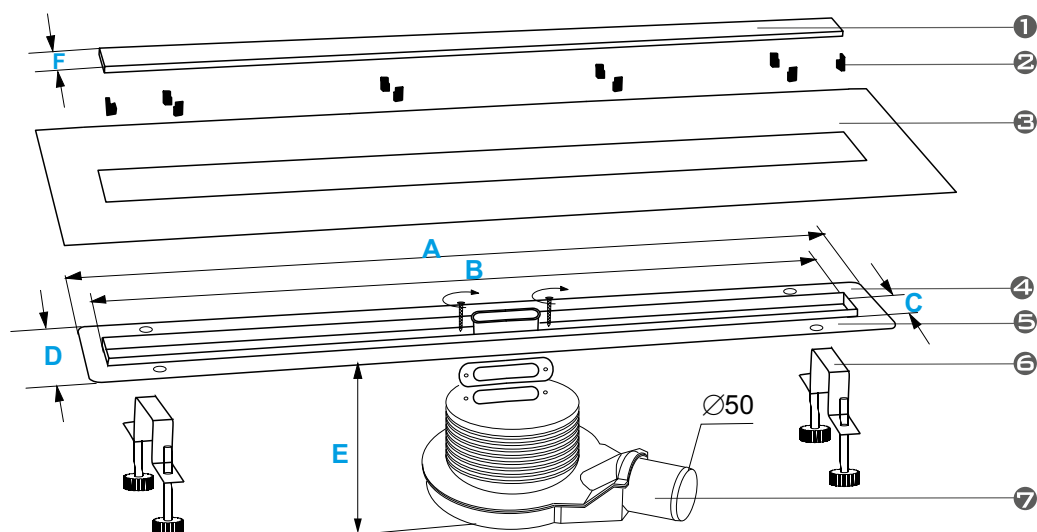


ODWODNIENIE LINIOWE WINKIEL DESIGN – WERSJA FINO

Z RUSZTEM FLASH/CONTI

WINKIEL
DESIGN



1. RUSZT
2. ELEMENTY DO MOCOWANIA RUSZTU
3. KOŁNIERZ USZCZELNIAJĄCY
4. TAŚMA DO PRZYKLEJENIA KOŁNIERZA
5. RYNNA ODWODNIENIOWA
6. NÓŻKI POZIOMUJĄCE
7. SYFON

	A (mm)	B (mm)	C (mm)	D (mm)	E (mm)
Odwodnienie liniowe 900 WDO-900-04-6601	955	905	55	105	min.65 - max.105