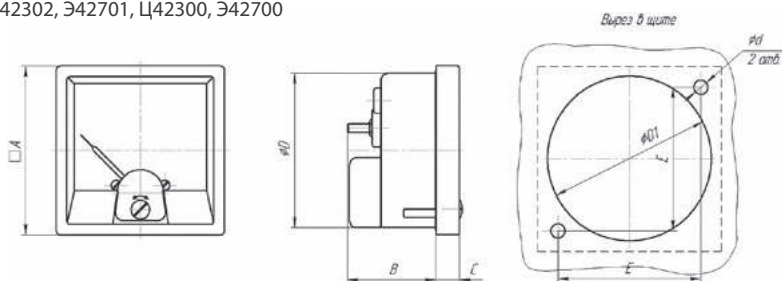


<b>Э42702</b>		
<b>диапазон измерений</b>	<b>способ включения</b>	<b>условия эксплуатации</b>
мА – 100; 250; 400; 600 А – 1; 1,5; 2; 2,5; 3; 4; 5; 6; 10; 20; 30; 50; 100 А – 5; 10; 15; 20; 30; 40; 50; 75; 80; 100; 150; 200; 250; 300; 400; 500; 600; 750; 800 кА – 1; 1,2; 1,5; 2; 3; 4; 5; 6; 8; 10; 20; 30; 40	Непосредственно  Через трансформатор тока с вторичным током 1 или 5 А	Температура -40...+50 °С, относительная влажность 95 % при температуре +35 °С. Виброустойчивость: ускорение 5 м/с <sup>2</sup> , частота 20 Гц. Вибропрочность: ускорение 15 м/с <sup>2</sup> , частота 30 Гц. Ударопрочность: ускорение 70 м/с <sup>2</sup> , частота 10...50 ударов в мин. Нормальная частота и область частот: 45-65; 50; 60; 200; 500; 1000 Гц
<b>Э42702 амперметр перегрузочный (перегрузка с коэффициентом 2)</b>		
А – 1; 1,5; 2,5; 3; 4; 5; 6; 10; 15; 20; 30; 50; 100 А – 5; 10; 15; 20; 30; 40; 50; 75; 80; 100; 150; 200; 250; 300; 400 кА – 0,5; 0,6; 0,8; 1; 1,5; 2; 3; 4; 5; 6; 10; 20; 30; 40	Непосредственно  Через трансформатор тока с вторичным током 1 или 5 А	
<b>Э42702 амперметр перегрузочный (перегрузка с коэффициентом 5 или 6)</b>		
А – 1; 3; 5; 10 А – 1; 10 А – 5; 10; 15; 20; 30; 40; 50; 75; 80; 100; 150 кА – 0,2; 0,25; 0,3; 0,4; 0,5; 0,6; 0,75; 0,8; 1; 1,5; 2; 3; 4; 5; 6; 8; 10	Непосредственно  Через трансформатор тока с вторичным током 1 А  Через трансформатор тока с вторичным током 5 А	

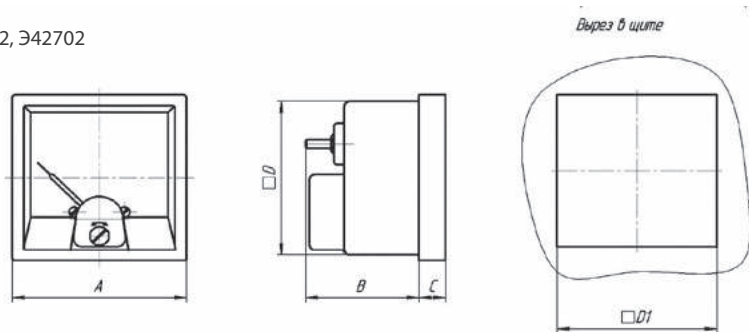
**Габаритные и установочные размеры**

Ц42302, Э42701, Ц42300, Э42700



Тип прибора	Размеры в мм							
	A	B	C	D	D1	d	E	
Ц42302	60	35	11	54,6	57,5	3,4	50	
Э42701		37		54,6				
Ц42300	80	35		73	77,5	3,4		68
Э42700		42		73	77,5	3,4		68

Ц42702, Э42702



Тип прибора	Размеры в мм				
	A	B	C	D	D1
Ц42702	120	35	8	111,4	112
Э42702		42			