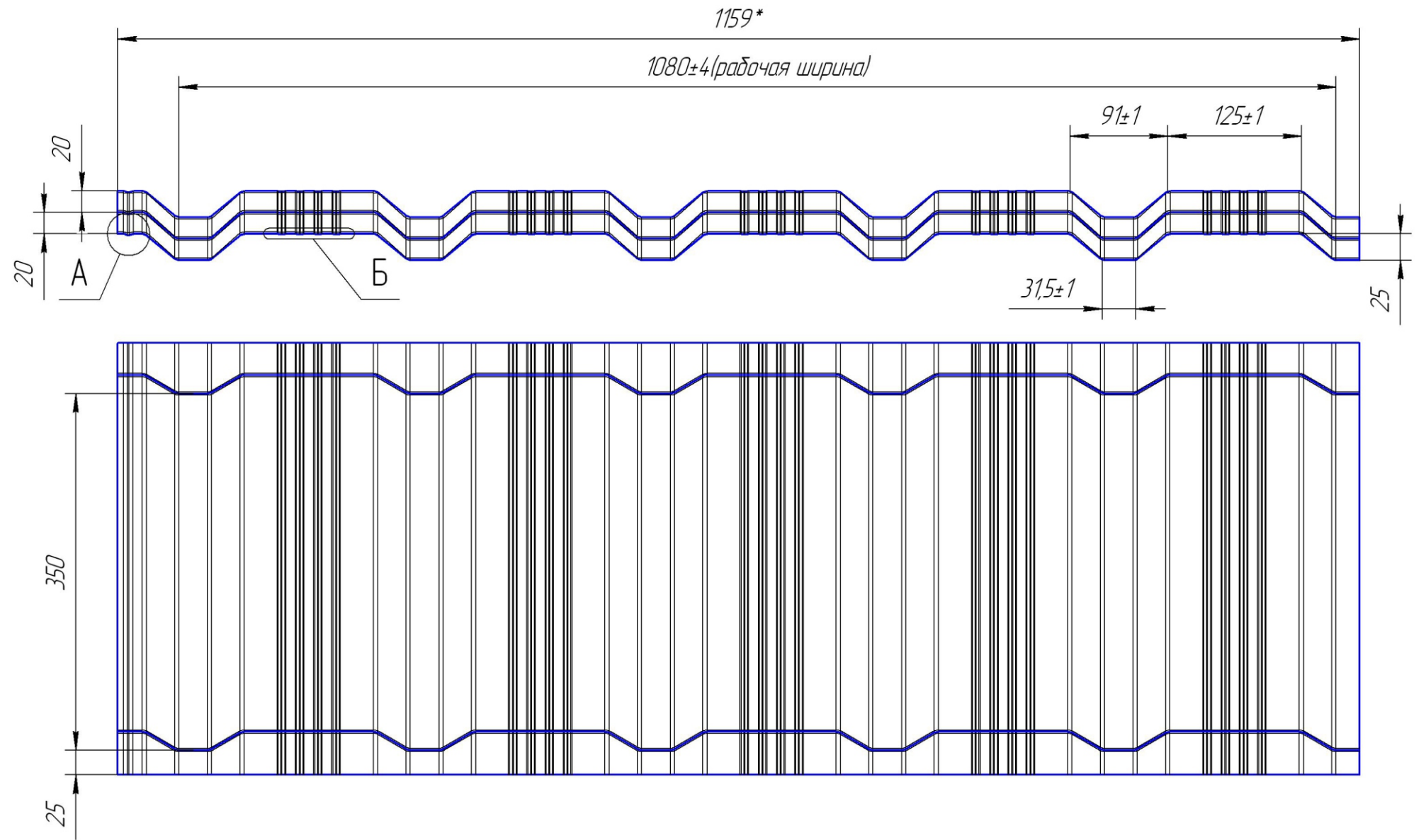
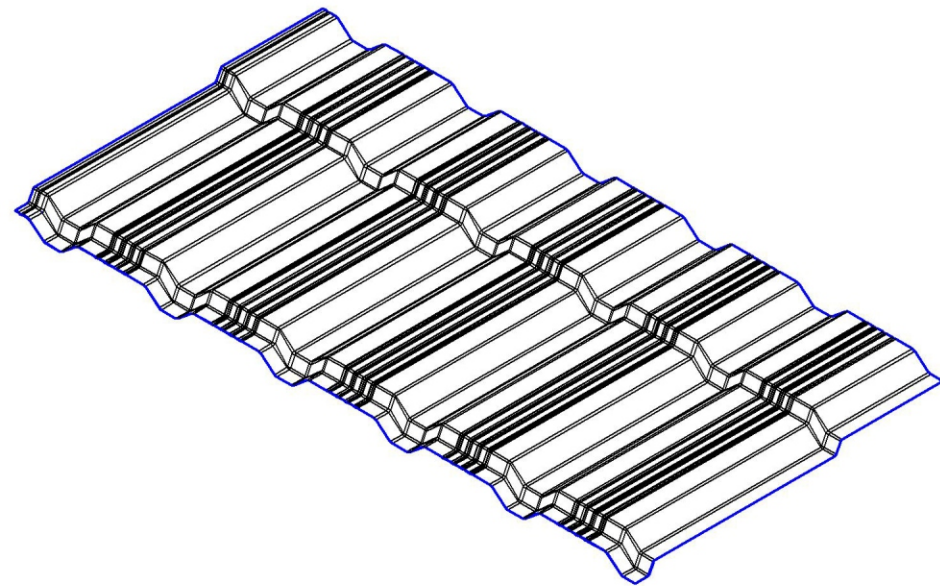
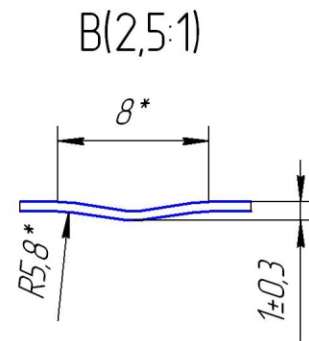
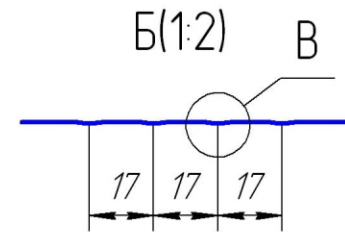
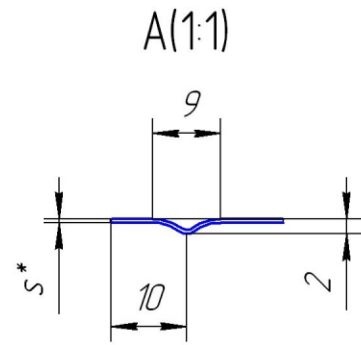


M11.216.005



1. * Размеры для справок.

2. Неуказанные предельные отклонения размеров $\pm \frac{IT14}{2}$.

3. Допускаются отклонения в зоне отрезки (снятие, заусенцы).

4. Измерение размеров поперечного сечения и отклонений формы профилей проводить на расстоянии 200 мм от торцов.

5. Марка стали, толщина s , система покрытия, цвет по RAL, RR – определяется при заказе.

				M11.216.005				
Изм.	Лист	№ докум.	Подп.	Дата	Металлочерепица "Квадро Профи"	Лит.	Масса	Масштаб
Разраб.	Устинов							1:5
Пров.	Молотилин					Лист	Листов	1
Т.контр.								
Н.контр.								
Утв.								

Перв. примен.

Справ. №

Подп. и дата

Инд. № дцкл.

Взам. инв. №

Подп. и дата

Инд. № подл.